

REPORT

Serie 18



finder®

SWITCH TO THE FUTURE

NEW



Rilevatore di movimento e presenza con interfaccia DALI

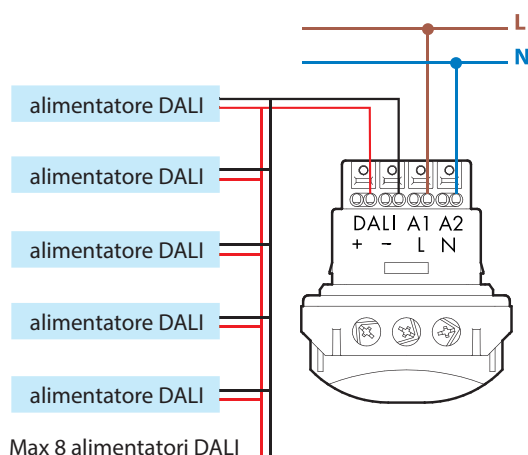
Tipo 18.5D.8.230.0000

Tre funzioni: - Comfort
- Semplicità
- Cortesia

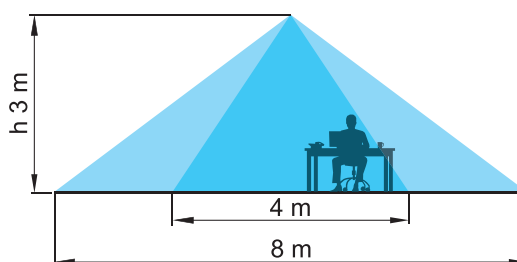
CARATTERISTICHE

- Tre funzioni selezionabili: - Controllo costante della luminosità
- Accensione, preavviso di spegnimento
- Accensione, preavviso di spegnimento e luce di cortesia
- Due aree di rilevamento fino a 64 m² di rilevamento: - zona "presenza" adatta ad aree con bassa attività da parte degli occupanti (4x4 m);
- zona "movimento" adatta ad aree di passaggio o maggiore attività (8x8 m)
- Applicazioni: uffici, scuole, aree con bassa attività da parte degli occupanti

Collegamento in modalità Broadcast massimo 8 alimentatori



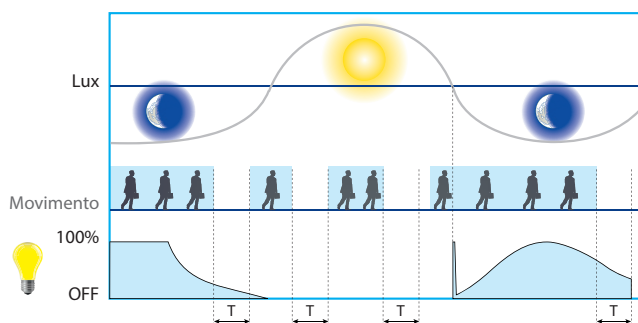
Area di rilevamento (3m): movimento 8x8 metri, presenza 4x4 metri



Numero alimentatori collegabili	8 DALI
Tensione di alimentazione	110...230 V AC (50/60Hz)
Regolazione della luminosità	10...800lx
Regolazione del tempo di ritardo	10 s...35 min
Terminali	Push-in
Temperatura ambiente	-10...+50°C
Montaggio	soffitto o controsoffitto



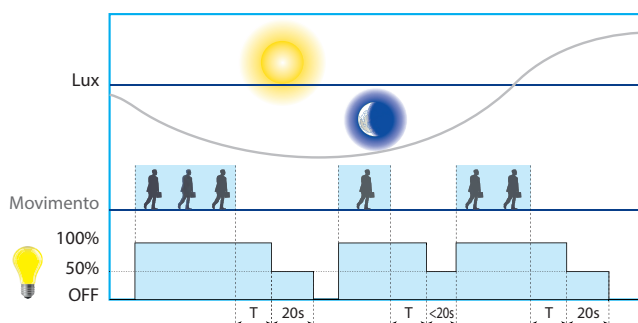
Funzioni



Comfort - Controllo costante della luminosità

regola e mantiene un livello di luminosità costante in base al movimento rilevato e alla luce diurna, aumentando o diminuendo la quantità della luce artificiale comandata.

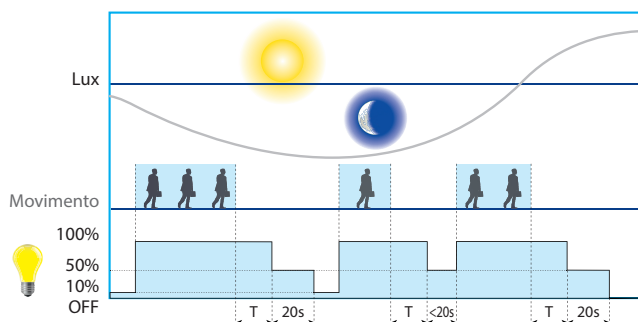
Adatto per piccoli uffici, aule o ambienti di lavoro. Consente un considerevole risparmio energetico e un notevole comfort.



Semplicità - Accensione, preavviso di spegnimento

si comporta come un semplice rilevatore di movimento, attiva le lampade al 100% della potenza. Segnala, con la riduzione della potenza al 50% per 20 secondi, l'imminente spegnimento.

Evita lo spegnimento improvviso.



Cortesia - Accensione, preavviso di spegnimento e luce di cortesia

quando il grado di luminosità è inferiore al valore impostato, attiva la luce artificiale al 10% della potenza, garantendo un livello minimo di illuminamento.

Se viene rilevato movimento, la potenza delle lampade viene regolata al 100%. Segnala con la riduzione della potenza al 50% per 20 secondi, l'imminente spegnimento.

Adatto per le aree comuni, atri, corridoi, zone ascensori.